

TL4121KIT-KTL4121KIT

ATTACCO SPECIFICO PER S250 TOOL BOX – SPECIFIC FITTING KIT FOR S250 TOOL BOX – KIT DE FIXATION SPÉCIFIQUE POUR S250 TOOL BOX – KIT DE ANCLAJES ESPECÍFICO PARA S250 TOOL BOX – SPEZIFISCHES MONTAGEKIT FÜR S250 TOOL BOX – KIT DE FIXAÇÃO ESPECÍFICO PARA S250 TOOL BOX

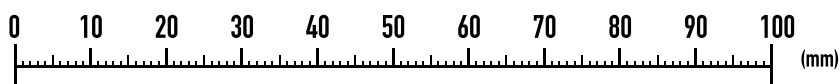
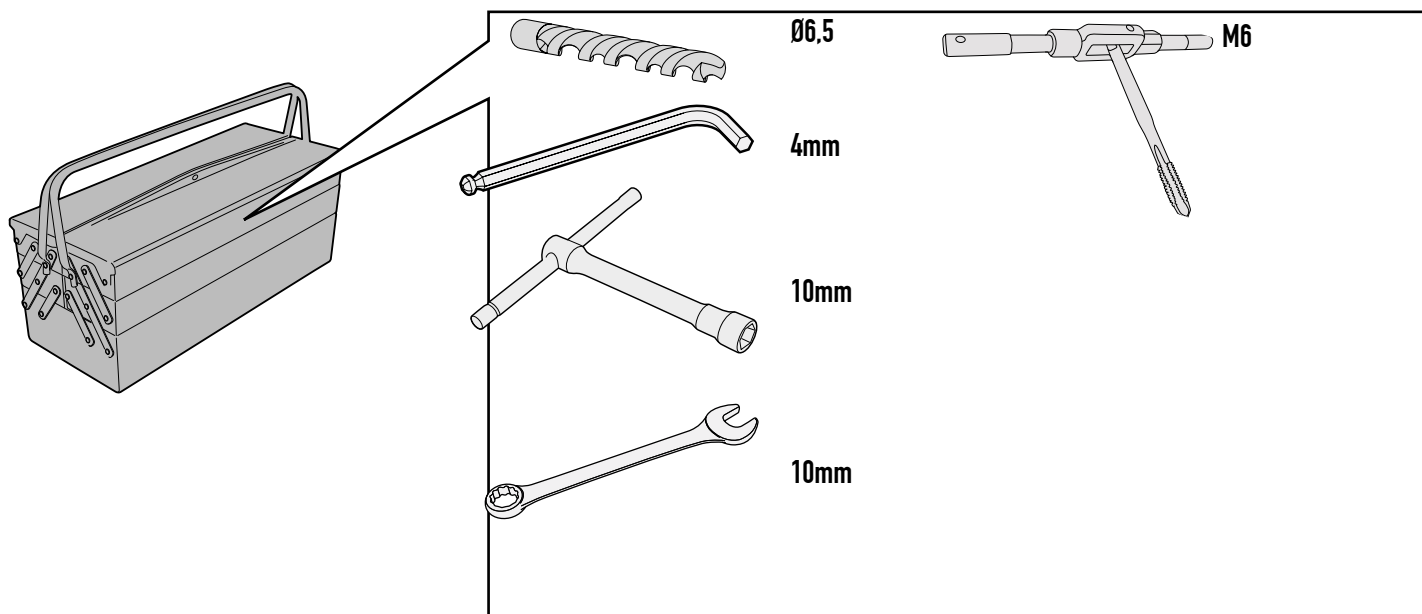
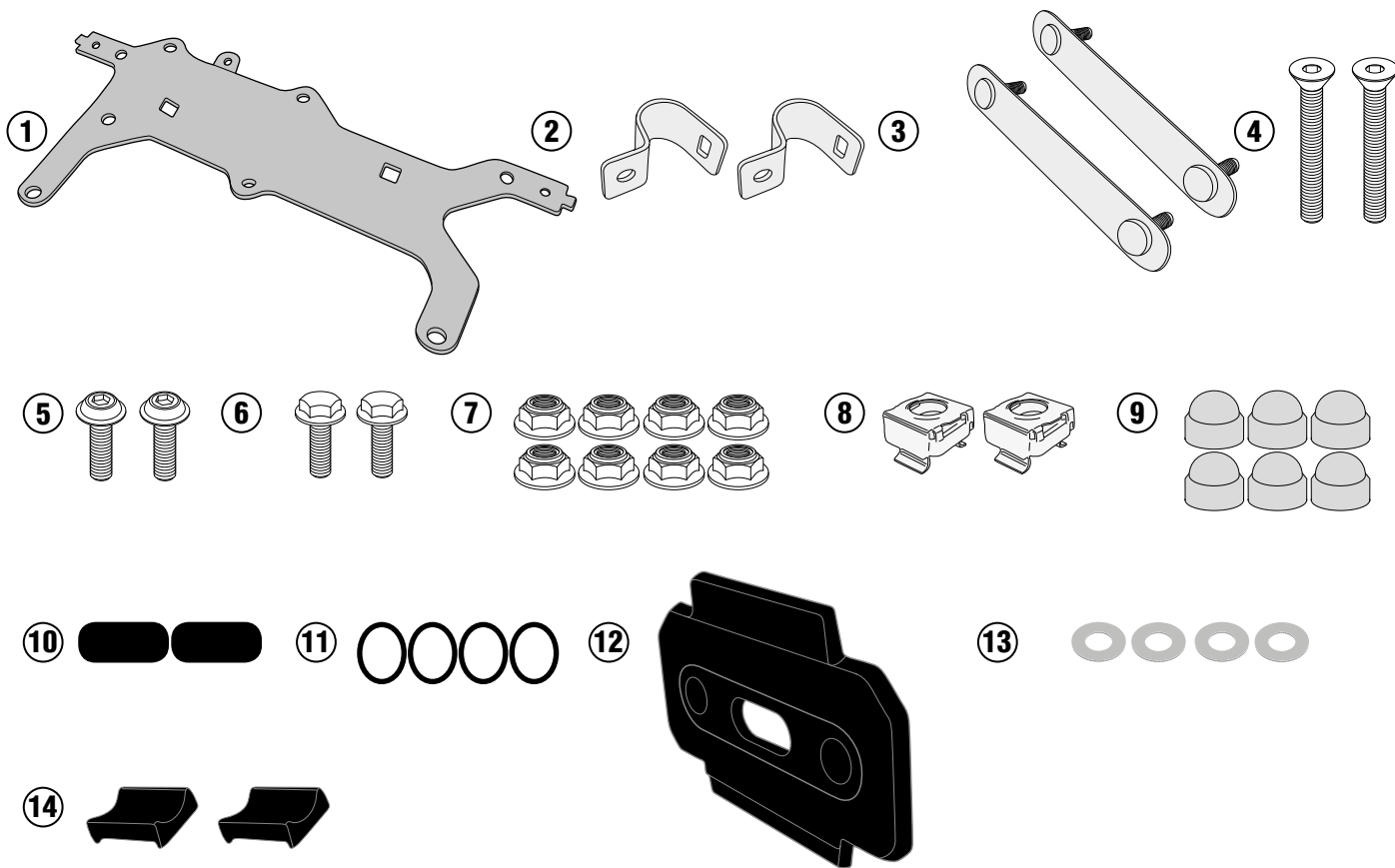
KAWASAKI VERSYS-X 300 (2017)

N°	Descrizione	Caratteristiche	Codice	Quantità
1	Piastra Centrale - Central plate - Platine centrale - Parrilla Central - Platte - Base Central	-	GL3633V	1
2	Cavallotto - Retaining clamp - Patte de fixation - Abrazadera - Halteklammer - Abraçadeira de fixação	-	GNB1919V	2
3	Supporto Interno - Inner support - Support interne - Soporte Interno - Innere Unterstützung - Suporte Interno	-	GL3508V	2
4	Vite - Screw Vis - Schraube Tornillo - Parafuso	TSP M6x40	640TSP	2
5	Vite - Screw Vis - Schraube Tornillo - Parafuso	TBEIFN M6x14	614TBEIFN	2
6	Vite - Screw Vis - Schraube Tornillo - Parafuso	TEN M6X12	612TEN	2
7	Dado - Bolt - Ecrou Mutter - Tuerca	Dado Autobloccante Flangiato Ribassato M6	6DADIABFN	8
8	Dado - Bolt - Ecrou Mutter - Tuerca	Dado A Gabbia	6DADIGB	2
9	Tappo - Cap Fiche - Stecker Enchufe - Boné	-	10COP	6
10	Protezione Adesiva - Adhesive Protection Protection Adhesive - Schutzkleber Protección Adhesiva - Proteção Adesiva	-	Z2388	2
11	O-ring	-	Z3221	4
12	Cover	-	Z9187	1
13	Rondella - Washer Rondelle - Scheibe Arandela - Arruela	-	6RON	4
14	Riduttore - Adaptor - Adaptateur - Reductor - Adapter - Adaptador	-	Z9192	2
15	Particolari Inclusi nell'S250 tool box Components Included In The S250 tool box Pièces Incluses Dans S250 tool box Die Einzelnen Teile Sind Bei S250 tool box	-	-	-
16	Particolari Inclusi nel PL4121 Components Included In PL4121 Pièces Incluses Dans PL4121 Die Einzelnen Teile Sind Bei PL4121	-	-	-

TL4121KIT-KTL4121KIT

ATTACCO SPECIFICO PER S250 TOOL BOX - SPECIFIC FITTING KIT FOR S250 TOOL BOX - KIT DE FIXATION SPÉCIFIQUE POUR S250 TOOL BOX - KIT DE ANCLAJES ESPECÍFICO PARA S250 TOOL BOX - SPEZIFISCHES MONTAGEKIT FÜR S250 TOOL BOX - KIT DE FIXAÇÃO ESPECÍFICO PARA S250 TOOL BOX

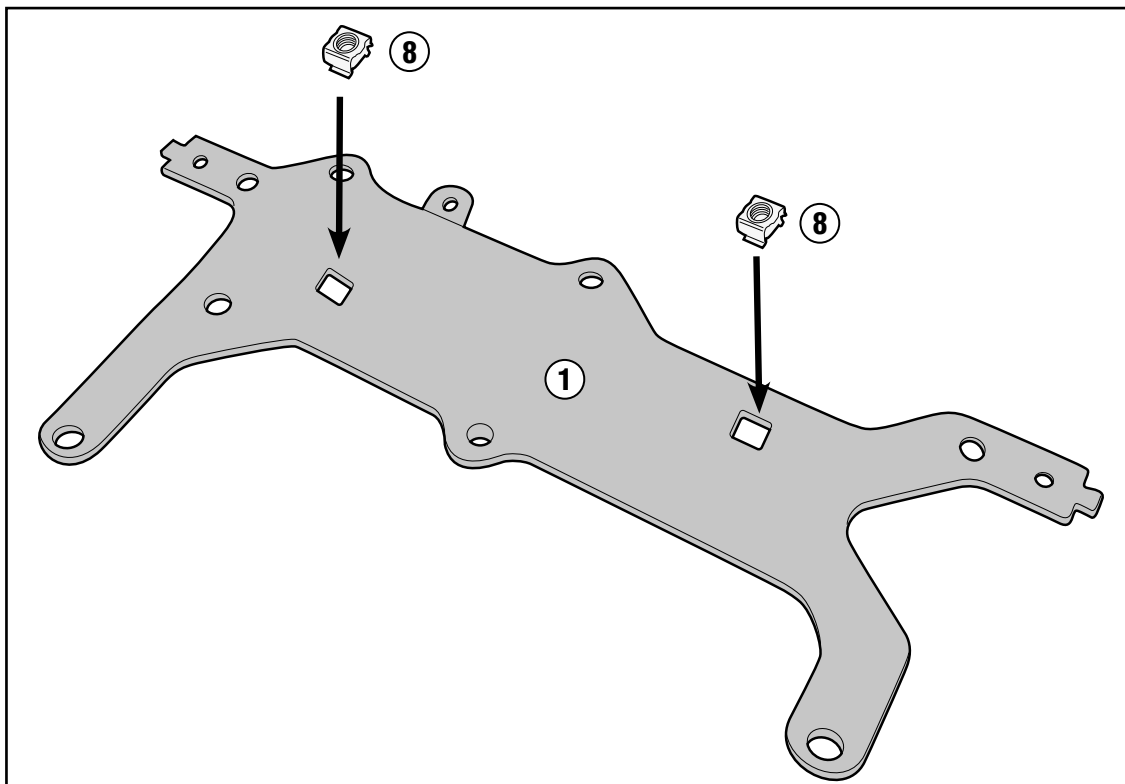
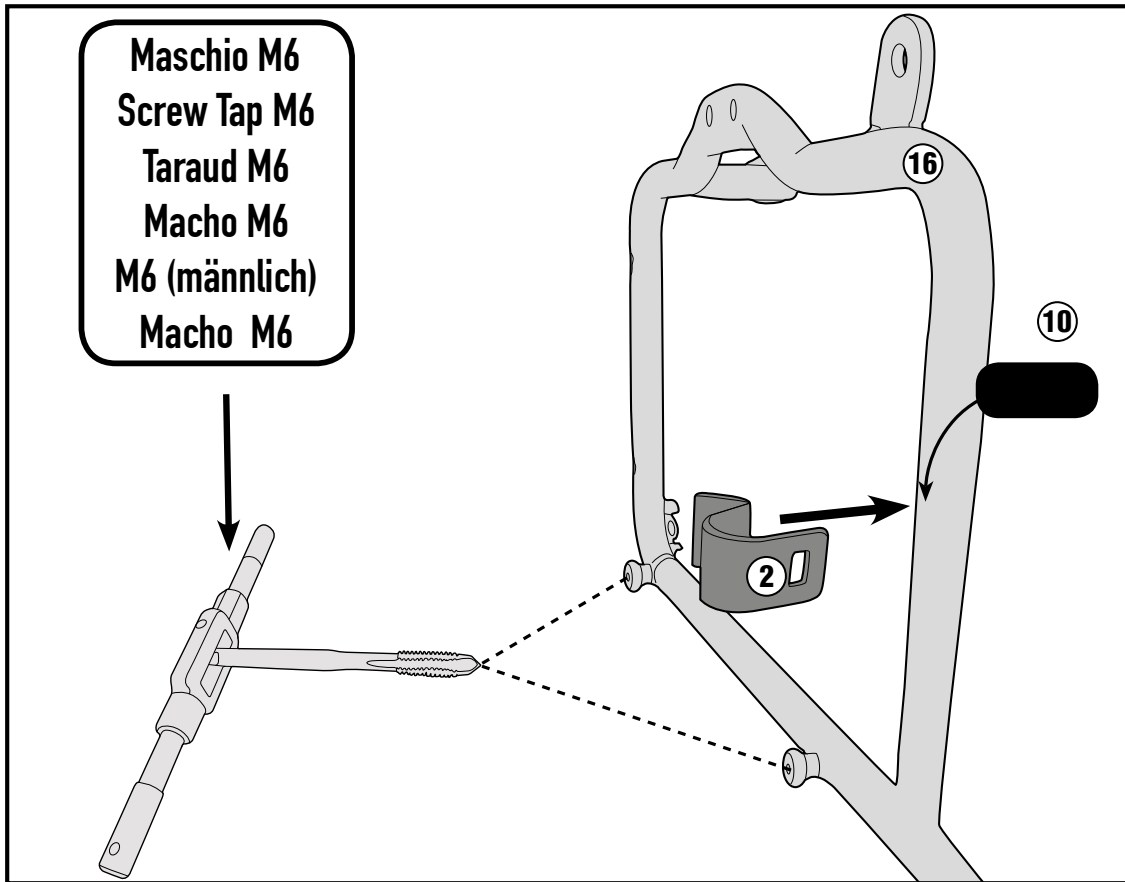
KAWASAKI VERSYS-X 300 (2017)



TL4121KIT-KTL4121KIT

ATTACCO SPECIFICO PER S250 TOOL BOX - SPECIFIC FITTING KIT FOR S250 TOOL BOX - KIT DE FIXATION SPÉCIFIQUE POUR S250 TOOL BOX - KIT DE ANCLAJES ESPECÍFICO PARA S250 TOOL BOX - SPEZIFISCHES MONTAGEKIT FÜR S250 TOOL BOX - KIT DE FIXAÇÃO ESPECÍFICO PARA S250 TOOL BOX

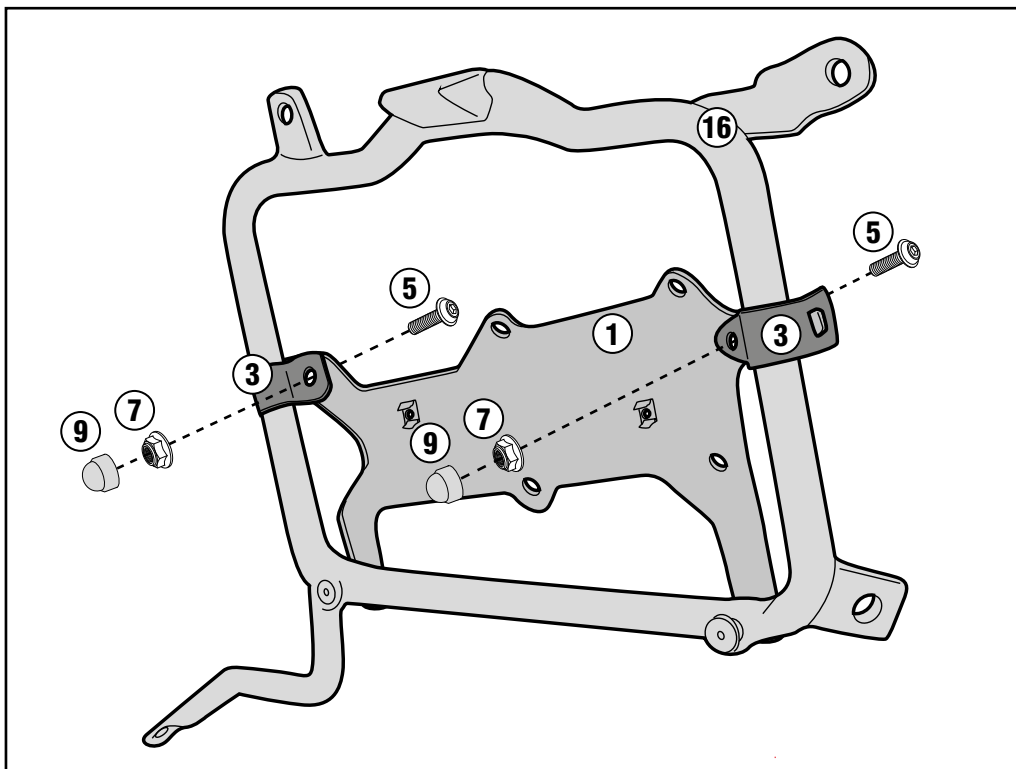
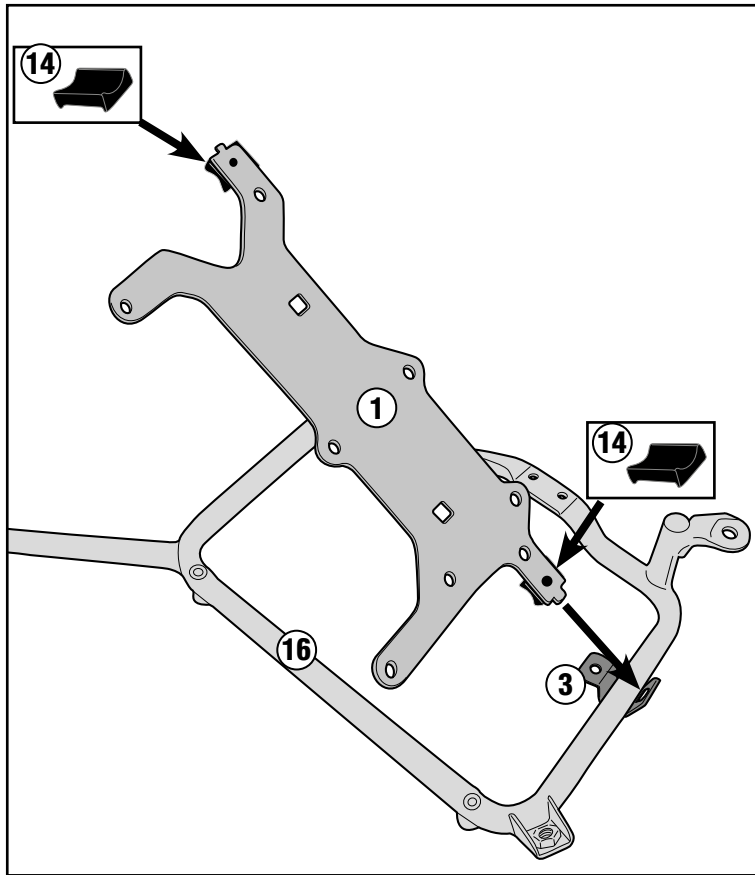
KAWASAKI VERSYS-X 300 (2017)



TL4121KIT-KTL4121KIT

ATTACCO SPECIFICO PER S250 TOOL BOX - SPECIFIC FITTING KIT FOR S250 TOOL BOX - KIT DE FIXATION SPÉCIFIQUE POUR S250 TOOL BOX - KIT DE ANCLAJES ESPECÍFICO PARA S250 TOOL BOX - SPEZIFISCHES MONTAGEKIT FÜR S250 TOOL BOX - KIT DE FIXAÇÃO ESPECÍFICO PARA S250 TOOL BOX

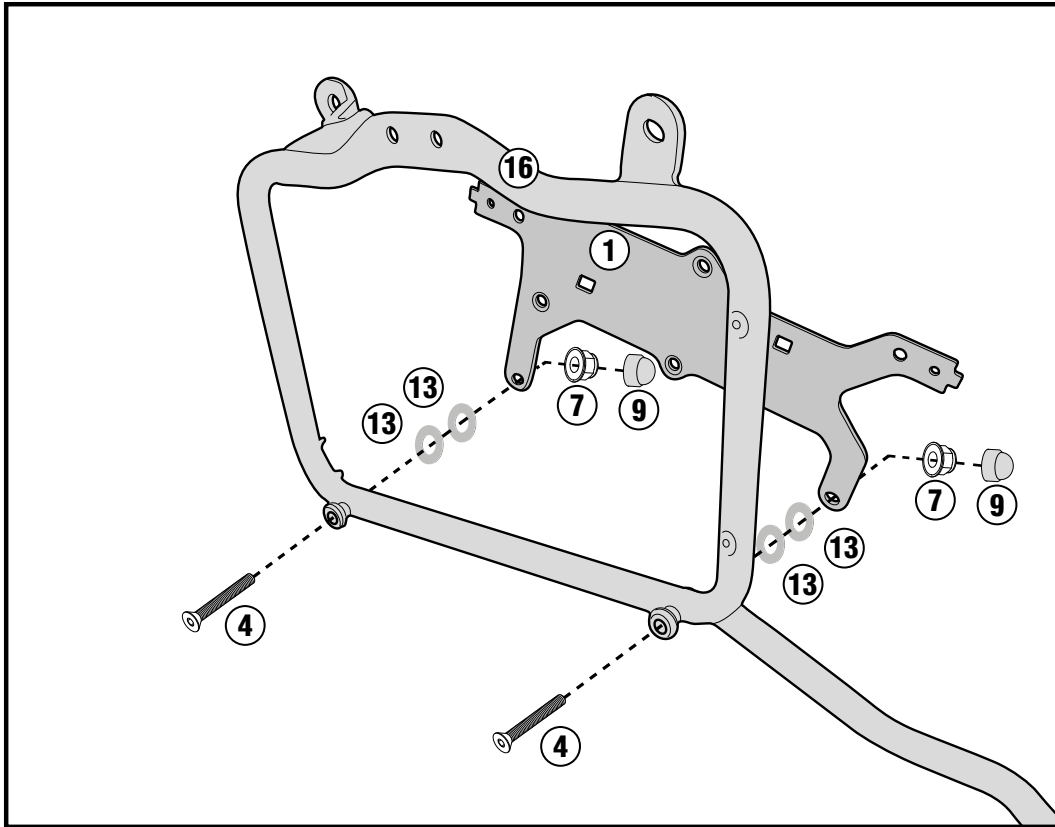
KAWASAKI VERSYS-X 300 (2017)



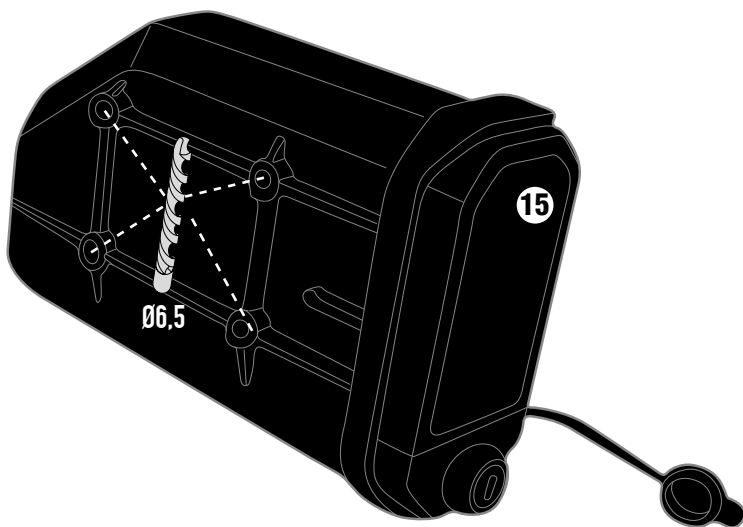
TL4121KIT-KTL4121KIT

ATTACCO SPECIFICO PER S250 TOOL BOX - SPECIFIC FITTING KIT FOR S250 TOOL BOX - KIT DE FIXATION SPÉCIFIQUE POUR S250 TOOL BOX - KIT DE ANCLAJES ESPECÍFICO PARA S250 TOOL BOX - SPEZIFISCHES MONTAGEKIT FÜR S250 TOOL BOX - KIT DE FIXAÇÃO ESPECÍFICO PARA S250 TOOL BOX

KAWASAKI VERSYS-X 300 (2017)



LEFT SIDE



Italiano:

Punti di foratura per il fissaggio della S250 sul lato sinistro della moto

English:

Drilling points to attach the S250 to the left-hand side of the motorcycle

Français:

Percer les points pour fixer le S250 sur la face gauche de la moto

Español:

Punto de perforación para la fijación del S250 en el lado izquierdo de la moto

Deutsch:

Bohrpunkte für S250 auf der linken Seite vom Motorrad

Português:

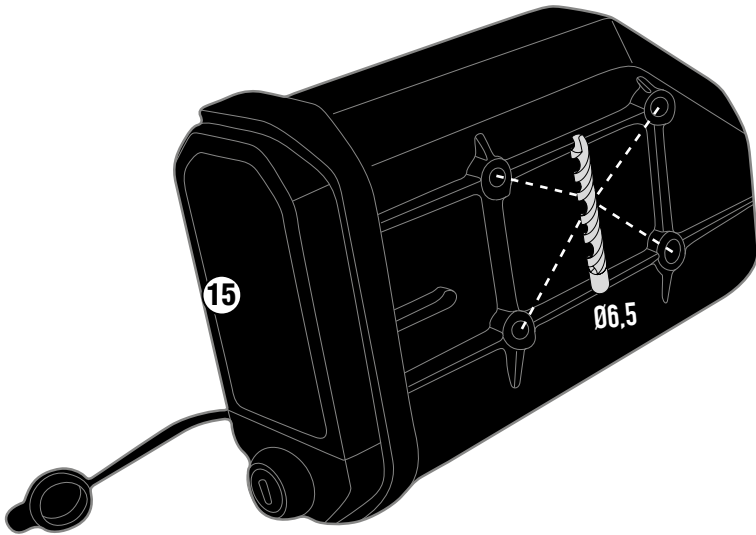
Pontos de perfuração para a fixação da S250 no lado esquerdo da motocicleta

TL4121KIT-KTL4121KIT

ATTACCO SPECIFICO PER S250 TOOL BOX - SPECIFIC FITTING KIT FOR S250 TOOL BOX - KIT DE FIXATION SPÉCIFIQUE POUR S250 TOOL BOX - KIT DE ANCLAJES ESPECÍFICO PARA S250 TOOL BOX - SPEZIFISCHES MONTAGEKIT FÜR S250 TOOL BOX - KIT DE FIXAÇÃO ESPECÍFICO PARA S250 TOOL BOX

KAWASAKI VERSYS-X 300 (2017)

RIGHT SIDE



Italiano:

Punti di foratura per il fissaggio della S250 sul lato sinistro della moto

English:

Drilling points to attach the S250 to the left-hand side of the motorcycle

Français:

Percer les points pour fixer le S250 sur la face gauche de la moto

Español:

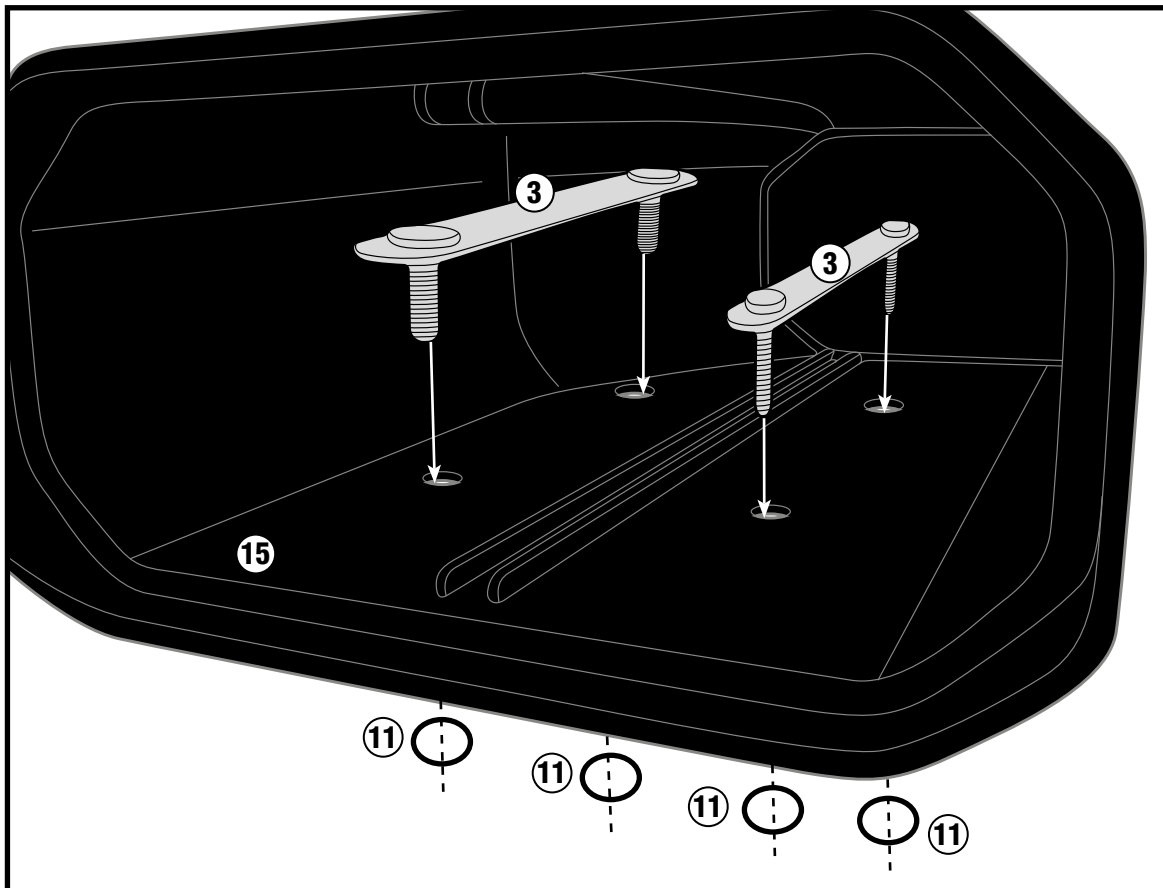
Punto de perforación para la fijación del S250 en el lado izquierdo de la moto

Deutsch:

Bohrpunkte für S250 auf der linken Seite vom Motorrad

Português:

Pontos de perfuração para a fixação da S250 no lado esquerdo da motocicleta



TL4121KIT-KTL4121KIT

ATTACCO SPECIFICO PER S250 TOOL BOX - SPECIFIC FITTING KIT FOR S250 TOOL BOX - KIT DE FIXATION SPÉCIFIQUE POUR S250 TOOL BOX - KIT DE ANCLAJES ESPECÍFICO PARA S250 TOOL BOX - SPEZIFISCHES MONTAGEKIT FÜR S250 TOOL BOX - KIT DE FIXAÇÃO ESPECÍFICO PARA S250 TOOL BOX

KAWASAKI VERSYS-X 300 (2017)

