

TN2139 - KN2139

PARAMOTORE SPECIFICO - SPECIFIC ENGINE GUARD - PARE-CARTER SPECIFIQUE SPEZIFISCHER STURZBÜGEL - DEFENSA DE MOTOR ESPECÍFICA - PARAMOTOR ESPECÍFICO

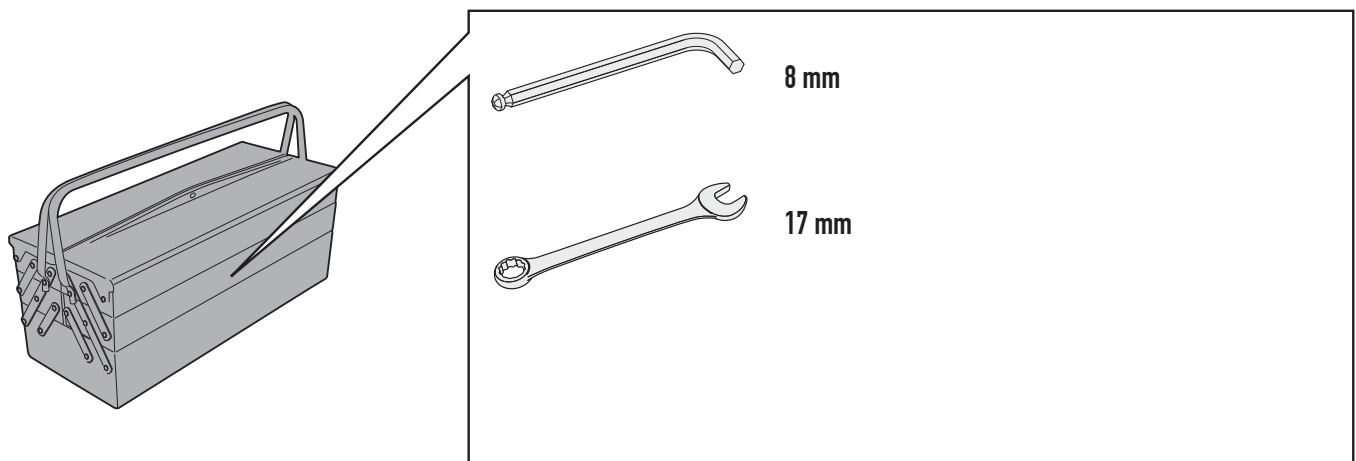
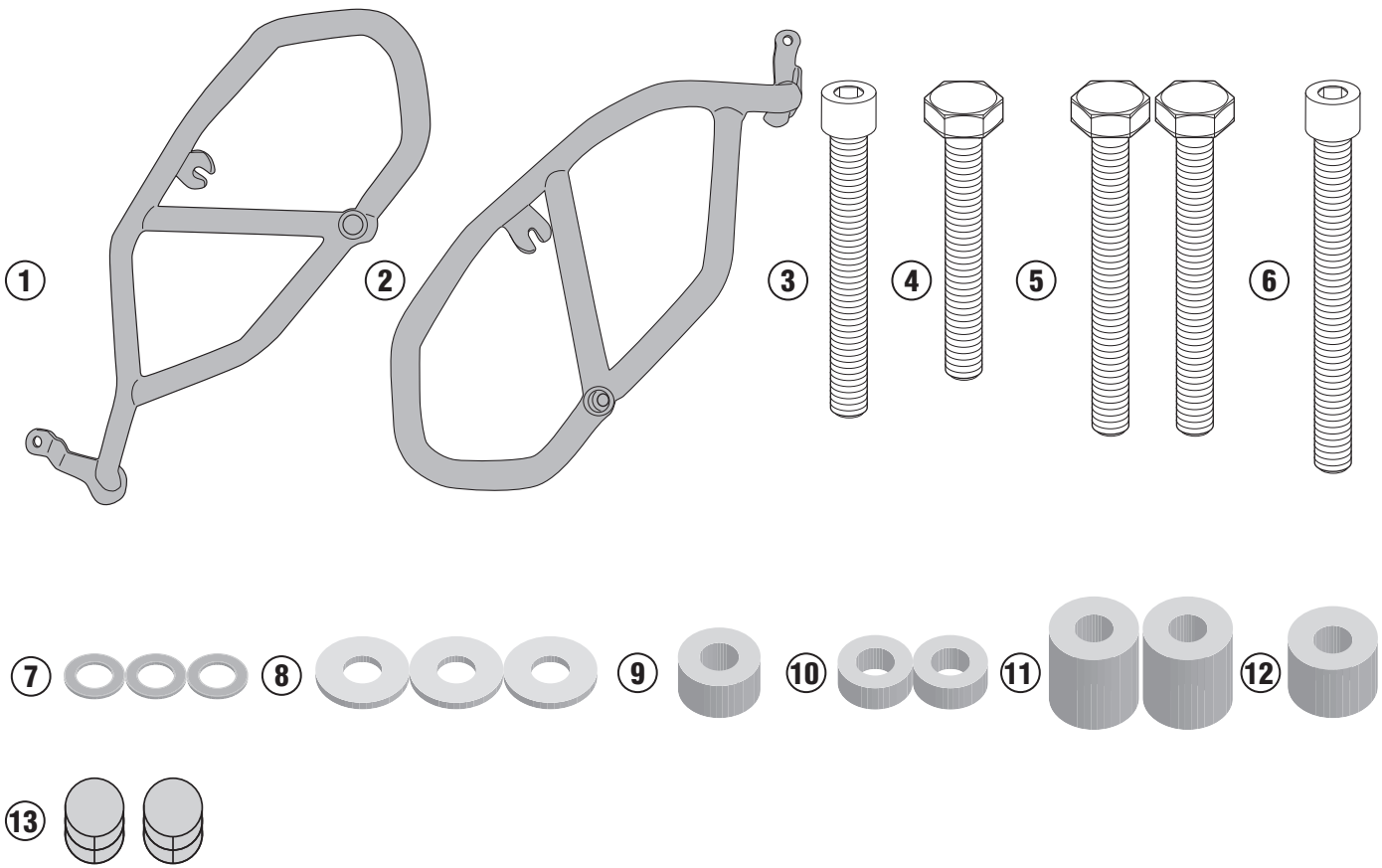
YAMAHA TRACER 900/ TRACER 900 GT (2018)

N°	Descrizione	Caratteristiche	Codice	Quantità
1	Paramotore - Engine Guard Pare-carter - Sturzbuegel Defensa De Moto - Paramotor	-	TN2139DXV	1(Right)
2	Paramotore - Engine Guard Pare-carter - Sturzbuegel Defensa De Moto - Paramotor	-	TN2139SXV	1(Left)
3	Vite - Screw Vis - Schraube Tornillo - Parafuso	TCES M10x70 Passo 1,25mm	1070TCES	1
4	Vite - Screw Vis - Schraube Tornillo - Parafuso	TES M10X65	1065TES	1
5	Vite - Screw Vis - Schraube Tornillo - Parafuso	TES M10X80	1080TES	2
6	Vite - Screw Vis - Schraube Tornillo - Parafuso	TCES M10x90 Passo 1,25mm	1090TCES	1
7	Rondella - Washer Rondelle - Scheibe Arandela - Arruela	Ø10	101RON	3
8	Rondella - Washer Rondelle - Scheibe Arandela - Arruela	Ø10	GL1261	3
9	Distanziale - Spacer Entretoise - Distanzstueck Distanciador - Espaçador	Ø22x12 Foro 10,5	C22L12F10,5T	1
10	Distanziale - Spacer Entretoise - Distanzstueck Distanciador - Espaçador	Ø20x8 Foro 10,5	C20L8F10,5T	2
11	Distanziale - Spacer Entretoise - Distanzstueck Distanciador - Espaçador	Ø24x26 Foro 10,5	C24L26F10,5T	2
12	Distanziale - Spacer Entretoise - Distanzstueck Distanciador - Espaçador	Ø24x18 Foro 10,5	C24L18F10,5T	1
13	Tappo - Cap Fiche - Stecker Enchufe - Capa	-	22TAPBA	2
14	Componenti Originali - Original Parts Parties Originales - Original Bauteile Componentes Originales - Componentes Origin	-	-	-

TN2139 - KN2139

PARAMOTORE SPECIFICO - SPECIFIC ENGINE GUARD - PARE-CARTER SPECIFIQUE SPEZIFISCHER STURZBÜGEL - DEFENSA DE MOTOR ESPECÍFICA - PARAMOTOR ESPECÍFICO

YAMAHA TRACER 900/ TRACER 900 GT (2018)

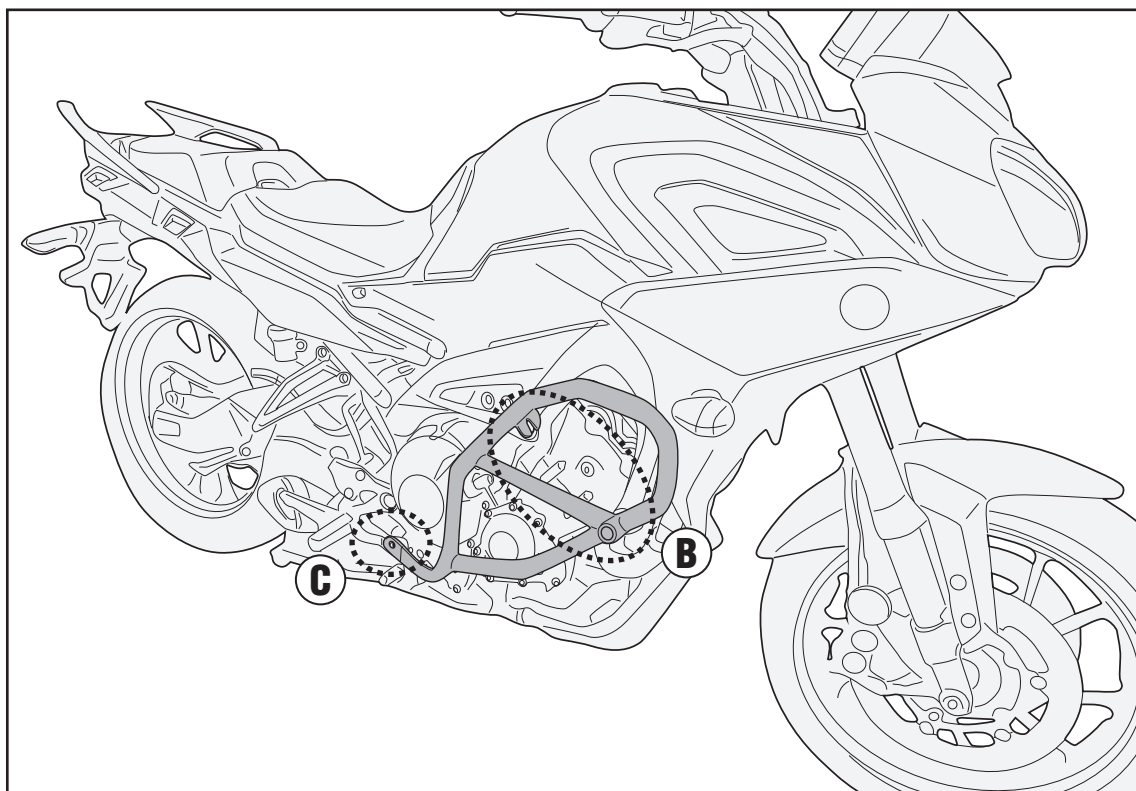
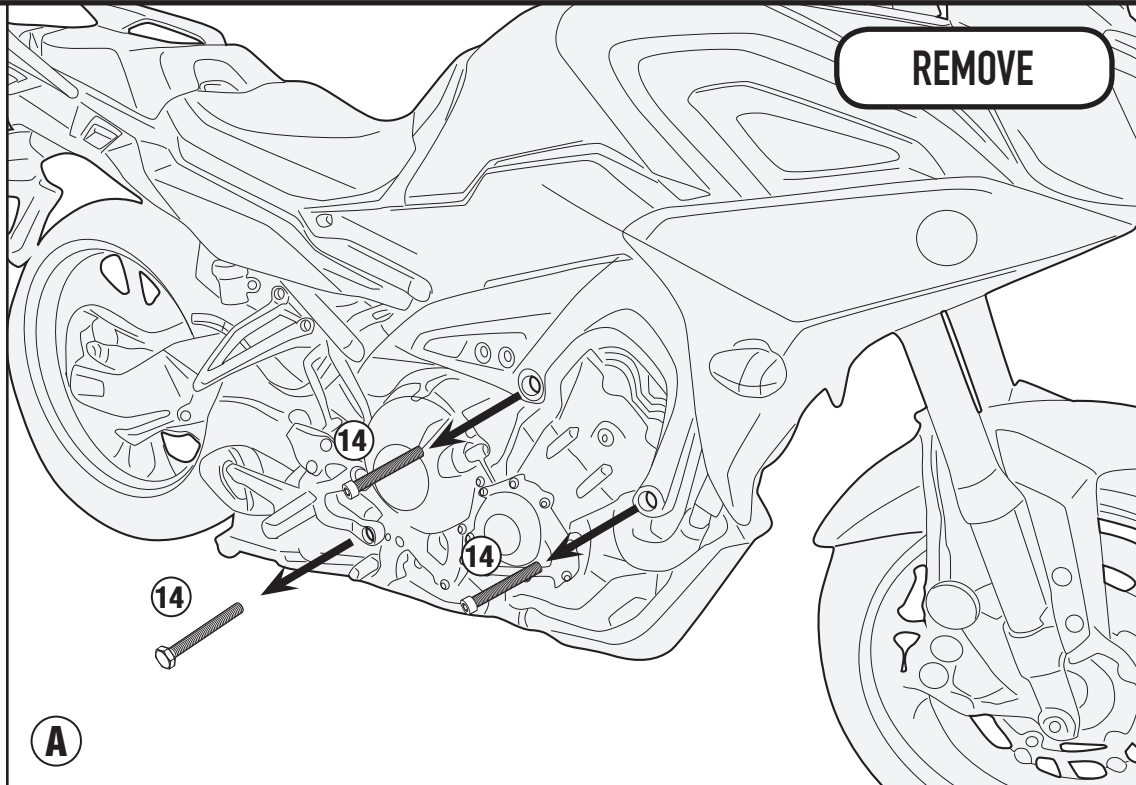


TN2139 - KN2139

PARAMOTORE SPECIFICO - SPECIFIC ENGINE GUARD - PARE-CARTER SPECIFIQUE SPEZIFISCHER STURZBÜGEL - DEFENSA DE MOTOR ESPECÍFICA - PARAMOTOR ESPECÍFICO

YAMAHA TRACER 900/ TRACER 900 GT (2018)

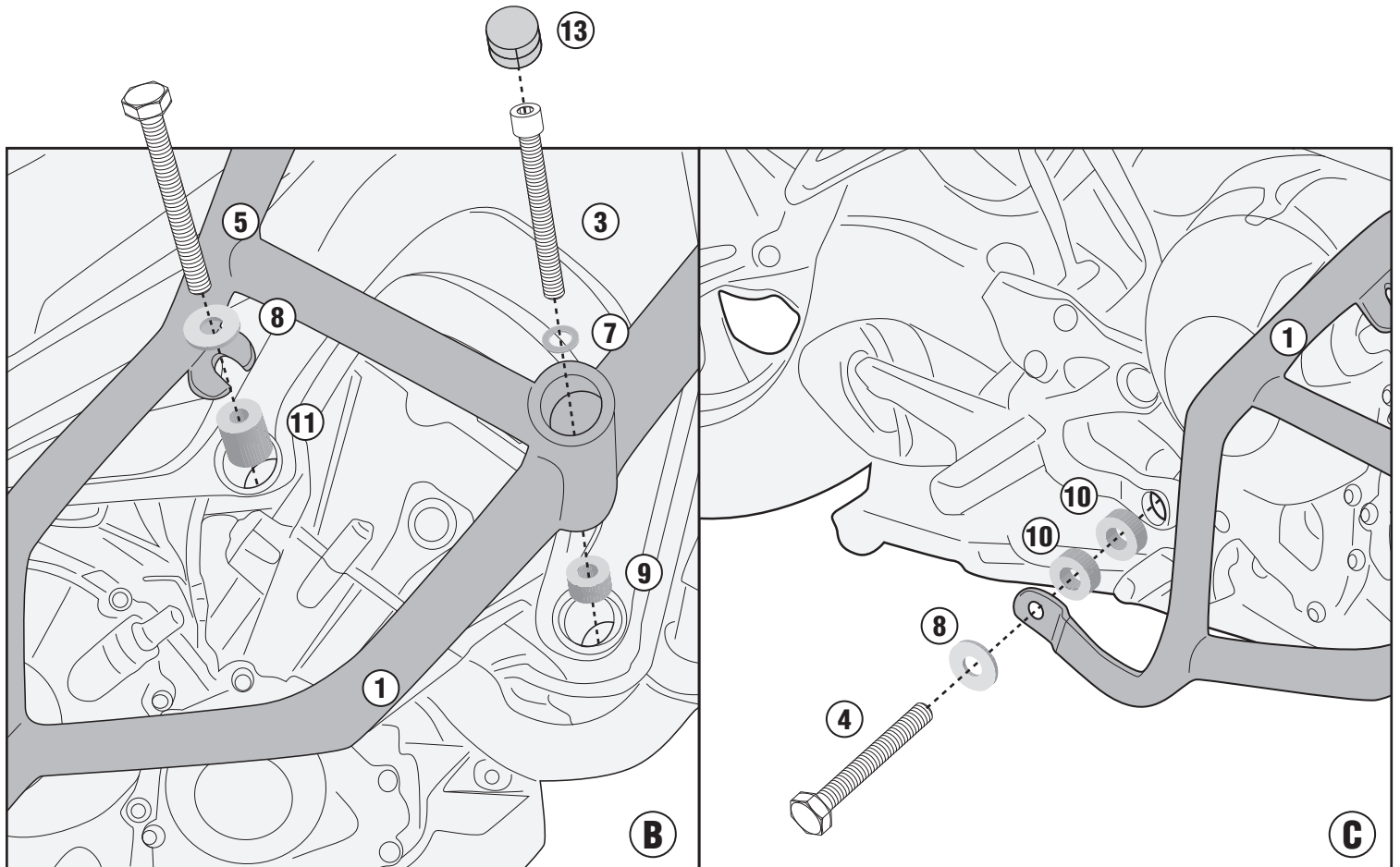
LATO DESTRO - RIGHT SIDE - CÔTÉ DROIT
RECHTE SEITE - LADO DERECHO - LADO DIREITO



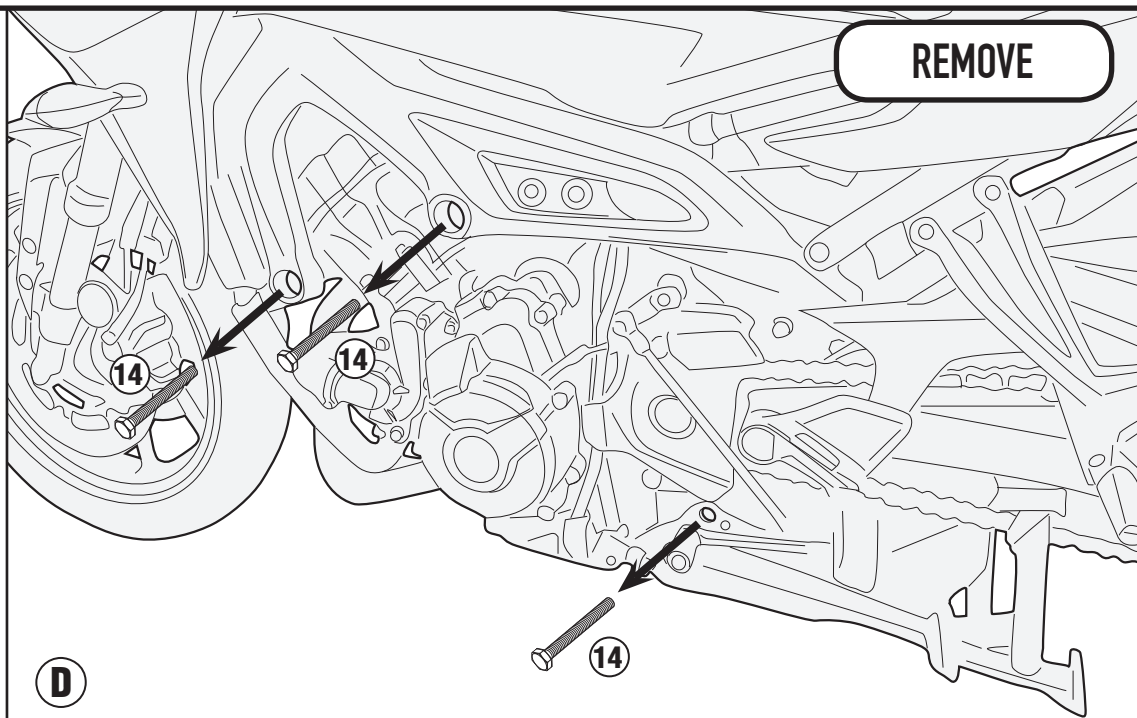
TN2139 - KN2139

PARAMOTORE SPECIFICO - SPECIFIC ENGINE GUARD - PARE-CARTER SPECIFIQUE SPEZIFISCHER STURZBÜGEL - DEFENSA DE MOTOR ESPECÍFICA - PARAMOTOR ESPECÍFICO

YAMAHA TRACER 900/ TRACER 900 GT (2018)



LATO SINISTRO - LEFT SIDE - CÔTÉ GAUCHE
LINKE SEITE - LADO IZQUIERDO - LADO ESQUERDO



ISTRUZIONI DI MONTAGGIO - MOUNTING INSTRUCTIONS
INSTRUCTIONS DE MONTAGE/BAUANLEITUNG
INSTRUCCIONES DE MONTAJE - INSTRUÇÕES DE MONTAGEM

TN2139 - KN2139

PARAMOTORE SPECIFICO - SPECIFIC ENGINE GUARD - PARE-CARTER SPECIFIQUE SPEZIFISCHER STURZBÜGEL - DEFENSA DE MOTOR ESPECÍFICA - PARAMOTOR ESPECÍFICO

YAMAHA TRACER 900/ TRACER 900 GT (2018)

