



MONTAGEANLEITUNG

MOUNTING INSTRUCTIONS

INSTRUCTIONS DE MONTAGE

INSTRUCCIONES DE MONTAJE

GUIDA AL MONTAGGIO

DUCATI Diavel 1200 2014-

(HKS i)

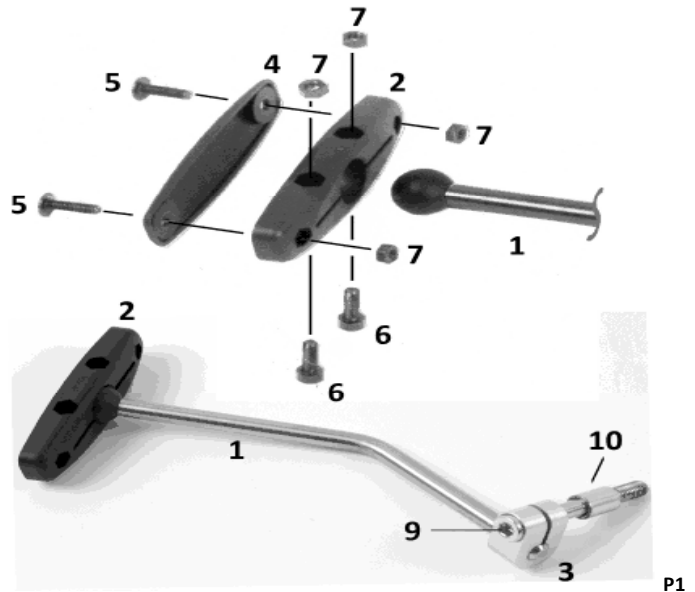
© by MRA-Klement GmbH – 11/2014

MRA-Klement GmbH Siemensstr. 6 D-79331 Teningen Tel.: +49 7663 93890 Email: info@mra.de

MONTAGEANLEITUNG DUCATI Diavel 1200 2014- (HKS)

*Wir danken Ihnen für den Kauf einer MRA-Windschutzscheibe.
Bitte lesen Sie diese Montageanleitung vor der Montage gründlich durch und überprüfen Sie die Stückliste. Wir empfehlen eine Montage durch den Fachhandel.*

Anzahl	Artikel	Artikelnr.	Benötigte Werkzeug
1	MRA-Scheibe	---	Inbus 3, 4, 5, 6 mm
2	Kugelstangen (gebogen)	10706	
2	Kugelpfanne	10543	
2	Klemmbock	10696	
2	Blenden	10542	
4	Linsenschraube M5x16	10554	
4	Inbusschrauben M5x16	10560	
8	Muttern M5	10557	
2	Steckkappe	10550	
2	Inbusschrauben M8x65	11022	
2	Hülsen 15mm	10643	



P1

Montage des Halters an der Verkleidungsscheibe:

1. Stecken Sie die Muttern (7) in die seitlichen Sechskanttaschen der Kugelpfanne (2) und drehen Sie die Inbusschrauben (6) hinein (noch nicht festziehen) (P1).
2. Stecken Sie die Klemmböcke auf die Stange.
3. Montieren Sie die Kugelstange (1) mit der Kugelpfanne (2) und der Blende (4) an die Verkleidungsscheibe. Verwenden Sie dazu die Linsenschrauben (5) und die Muttern (7) und ziehen Sie diese fest (P1).

Montage der Scheibe am Motorrad:

4. Stellen Sie das Motorrad auf eine ebene Fläche.
5. Entfernen Sie die beiden vorderen Schrauben der Lenkerklammer.
6. Bringen Sie die Verkleidungsscheibe mit der Halterung auf dem Motorrad in Position und befestigen Sie die Klemmböcke mit den M8 x 65 Inbusschrauben (Drehmoment 28Nm) und den 15mm Hülsen auf der Lenkerklammer. Achten Sie dabei auf die Lenkerstellung.
7. Richten Sie die Verkleidungsscheibe und die Kugelstangen aus und ziehen Sie alle Schrauben fest.
8. (Wenn im Lieferumfang enthalten): Ziehen Sie das Kantenschutz-Profil auf den hinteren, freiliegenden Bereich der Scheibe, beginnend an dem Verkleidungsübergang bis zur gegenüberliegenden Seite. Schneiden Sie den Rest ggf. ab.
9. Schieben Sie die Klemmhülsen über die Enden des Kantenschutzprofils und drücken diese mit einer Kombizange leicht zusammen, so dass das Kantenschutzprofil geklemmt wird.

Nach Montage und danach in regelmäßigen Abständen alle Schrauben auf festen Sitz prüfen und ggf. nachziehen. Die Scheibe mit Schwamm, Wasser und neutraler Seife reinigen. Lösungsmittel, Alkohol und Benzin beschädigen die Scheibe.

MRA-Klement GmbH Siemensstr. 6 D-79331 Teningen Tel.: +49 7663 93890 Email: info@mra.de



P2

GUIDA AL MONTAGGIO DUCATI Diavel 1200 2014- (HKSì)

Grazie per aver acquistato un cupolino MRA.

Si prega di leggere attentamente la guida prima del montaggio e di verificare la distinta pezzi. Consigliamo di rivolgersi a un rivenditore autorizzato per il montaggio.

Numero	Articolo	Modello	strumenti richiesti
1	Cupolino MRA	---	Chiave per viti ad esagono cavo 3, 4, 5, 6mm
2	Aste con sfera (arcuate)	10706	
2	Sede per snodo sferico	10543	
2	Elemento di serraggio	10696	
2	Mascherine	10542	
4	Vite a testa bombata M5x16	10554	
4	Viti a esagono incassato M5x16	10560	
8	Dadi M5	10557	
2	Cappuccio	10550	
2	Viti a esagono incassato M8x65	11022	
2	Manicotti da 15 mm	10643	

Montaggio dell'attacco sul cupolino:

- Inserire i dadi (7) nei profili laterali a esagono della sede per snodo sferico (2) e avvitare le viti a esagono incassato (6) (senza stringere ancora) (P1).
- Inserire gli elementi di serraggio sull'asta.
- Montare l'asta con sfera (1) con la sede per snodo sferico (2) e la mascherina (4) sul cupolino. A tal fine, utilizzare le viti a testa bombata (5) e i dadi (7) e stringerli bene (P1).

Montaggio del cupolino sulla moto:

- Sistemare la moto su una superficie piana.
- Rimuovere le due viti anteriori del bloccasterzo.
- Portare in posizione il cupolino con il supporto sulla moto e fissare gli elementi di serraggio con le viti a esagono incassato M8 x 65 e i manicotti da 15 mm sul bloccasterzo. Prestare attenzione alla posizione dello sterzo. 28Nm di coppia.
- Allineare il cupolino e le aste con sfera e stringere tutte le viti.
- Se compreso nella fornitura: tirare il profilo parasigoli sull'area posteriore esposta del cupolino, iniziando dal punto di passaggio alla carena fino al lato opposto. Tagliare eventualmente il resto.
- Infilare i manicotti di serraggio sulle estremità del profilo parasigoli e comprimerli leggermente con una pinza universale così da bloccare il profilo stesso.

Dopo il montaggio e, successivamente, a intervalli regolari controllare che tutte le viti siano in sede ed eventualmente serrarle. Pulire il cupolino con una spugna, acqua e un sapone neutro. Solventi, alcol e benzina lo danneggiano.

MRA-Klement GmbH Siemensstr. 6 D-79331 Teningen Tel.: +49 7663 93890 Email: info@mra.de

MOUNTING INSTRUCTIONS DUCATI Diavel 1200 2014- (HKSì)

Thank you for buying a MRA Windshield.

Read this manual carefully and check the parts list for completeness before you begin. We recommend that you have your screen fitted by an authorised workshop.

Number	Article	Article No..	Required tools
1	MRA screen	---	Allen key 3, 4, 5, 6mm
2	Ball-end stays (curved)	10706	
2	Ball socket	10543	
2	Clamping block	10696	
2	Covers	10542	
4	Domed screw M5x16	10554	
4	Allen screw M5x16	10560	
8	Nuts M5	10557	
2	Push-on cap	10550	
2	Allen screw M8x65	11022	
2	Sleeves 15mm	10643	

Fitting the bracket to the fairing screen:

- Place the nuts (7) in the hexagonal recesses to the sides of the ball socket and insert and turn the Allen screws (6) to pick up the nuts (but don't tighten them yet) (P1).
- Put the clamps on the stay.
- Fit the ball-end stay (1) together with the ball socket (2) and the cover (4) to the fairing screen. Use the domed screws (5) for this and the nuts (7) and tighten them firmly (P1).

Fitting the screen to the motorcycle:

- Place the motorcycle on a flat surface.
- Remove both of the front bolts from the handlebar clamp.
- Bring the fairing screen together with the bracket into position on the motorcycle and secure the clamping blocks with the M8 x 65 Allen screws (torque 28Nm) and the 15mm sleeves to the handlebar clamp. Pay attention to the positioning of the handlebars during this process.
- Adjust the fairing screen and the ball-end stays and tighten all of the screws firmly.
- If included in the scope of delivery: apply the edge guard profile to the exposed rear area of the windshield, starting at the fairing transition and ending at the opposite side. Cut off the rest if required
- It is also possible to push the clamping sleeves over the ends of the protective edge strip and lightly compress these using a pair of pliers to secure the edge strip.

After installation, check that all of the screws are tight; tighten them up if necessary. Repeat this at regular intervals. Clean the screen with water, neutral soap and a sponge. Do not use solvents, alcohol or spirits to clean the screen as they will damage it.

MRA-Klement GmbH Siemensstr. 6 D-79331 Teningen Tel.: +49 7663 93890 Email: info@mra.de

INSTRUCTIONS DE MONTAGE DUCATI Diavel 1200 2014- (HKS)

Merci d'avoir acheté un pare-brise MRA.

Veuillez lire attentivement ces instructions de montage et vérifier la liste des pièces. Nous vous recommandons de confier le montage à un revendeur spécialisé.

Nombre	Article	Modèle.	Outils nécessaires
1	Vitre MRA	---	Clé six pans 3, 4, 5, 6mm
2	Barres à billes (arquées)	10706	
2	Coussinet sphérique	10543	
2	Support de serrage	10696	
2	Diaphragmes	10542	
4	Vis à tête cylindrique bombée M5x16	10554	
4	Boulons à tête creuse M5x16	10560	
8	Ecrous M5	10557	
2	Capuchon	10550	
2	Boulons à tête creuse M8x65	11022	
2	Gaines 15mm	10643	

Montage du support sur la vitre à revêtement:

1. Insérez les écrous (7) dans les poches hexagonales latérales du coussinet sphérique (2) et vissez les boulons à tête creuse (6) (ne serrez pas encore) (P1).
2. Placez les supports de serrage sur la barre.
3. Montez la barre à billes (1) avec le coussinet sphérique (2) et le diaphragme (4) sur la vitre à revêtement. Utilisez à cet effet les vis à tête cylindrique bombée (5) et les écrous (7) et serrez-les (P1).

Montage de la vitre sur la moto:

4. Posez la moto sur une surface plane.
5. Retirez les deux vis antérieures du blocage du guidon.
6. Mettez en position la vitre à revêtement avec le support sur la moto et fixez les supports de serrage au moyen des boulons à tête creuse M8 x 65 (couple 28Nm) et les gaines 15mm sur le blocage du guidon. Faites attention à la position du guidon.
7. Orientez la vitre à revêtement et les barres à billes et serrez toutes les vis.
8. Si inclus dans la livraison : tirez sur le profilé de la protection de bord sur la zone dégagée de la vitre, à l'arrière, en commençant par la jonction du revêtement et en terminant par le côté opposé. Le cas échéant, coupez le reste.
9. Enfitez les douilles de serrage sur les extrémités du profilé de la protection de bord et serrez légèrement l'ensemble à l'aide d'une pince universelle, de sorte que le profilé de protection de bord soit bloqué.

Après le montage et ensuite, à des intervalles réguliers, vérifiez si toutes les vis sont bien serrées. Si nécessaire, les resserrer. Nettoyez le pare-brise à l'aide d'une éponge, de l'eau et du savon neutre. Ne jamais utiliser de solvant, de l'alcool ou l'essence, car ces produits risqueraient d'endommager le pare-brise.

MRA-Klement GmbH Siemensstr. 6 D-79331 Teningen Tel.: +49 7663 93890 Email: info@mra.de

INSTRUCCIONES DE MONTAJE DUCATI Diavel 1200 2014- (HKS)

Gracias por la compra de un parabrisas MRA.

Antes de proceder al montaje, lea este manual y compruebe la lista de piezas. Recomendamos el montaje a través de un comercio especializado.

Número	Artículo	Modelo	Herramientas necesarias
1	Parabrisas MRA	---	Llave allen 3, 4, 5, 6mm
2	Vástagos de bola (curvados)	10706	
2	Cojinete esférico	10543	
2	Caballote de sujeción	10696	
2	Tableros	10542	
4	Tornillo alomado M5x16	10554	
4	Tornillo hexagonal interior M5x16	10560	
8	Tuercas M5	10557	
2	Tapa a presión	10550	
2	Tornillos hexagonales interiores M8x65	11022	
2	Casquillos de 15 mm	10643	

Montaje del soporte en el parabrisas de revestimiento:

1. Coloque las tuercas (7) en las fundas hexagonales laterales del cojinete esférico (2) y gire los tornillos hexagonales interiores (6) (todavía no los apriete del todo) (P1).
2. Coloque los cabalotes de sujeción en la varilla.
3. Monte el vástago de bola (1) con el cojinete esférico (2) y el tablero (4) en el parabrisas de revestimiento. Para ello, utilice los tornillos alomados (5) y las tuercas (7) y apriételes (P1).

Montaje del parabrisas en la motocicleta:

4. Posicione la motocicleta sobre una superficie plana.
5. Retire los dos tornillos delanteros del sistema de sujeción del manillar.
6. Coloque el parabrisas de revestimiento con el soporte en la motocicleta en la posición adecuada y fije los cabalotes de sujeción con los tornillos hexagonales interiores M8 x 65 (25Nm de par) y los casquillos de 15 en el sistema de sujeción del manillar. Observe la posición del manillar.
7. Ajuste el parabrisas de revestimiento y los vástagos de bola y apriete todos los tornillos.
8. Si se incluye en el volumen de suministro: Aplique el perfil de protección de cantos en el área posterior, libre del parabrisas, comenzando en la transición del revestimiento hasta el lado opuesto. En caso necesario, corte la parte restante.
9. Inserte los casquillos de retención en los extremos del perfil protector de bordes y presione juntando los casquillos levemente con la pinza combinada para sujetar el perfil protector.

Después del montaje, y más adelante a intervalos regulares, comprobar que todos los tornillos están bien colocados y dado el caso volver a apretarlos. Limpiar el cristal del parabrisas con una esponja, agua y jabón neutro. Los disolventes, el alcohol y la gasolina dañan el cristal.

MRA-Klement GmbH Siemensstr. 6 D-79331 Teningen Tel.: +49 7663 93890 Email: info@mra.de